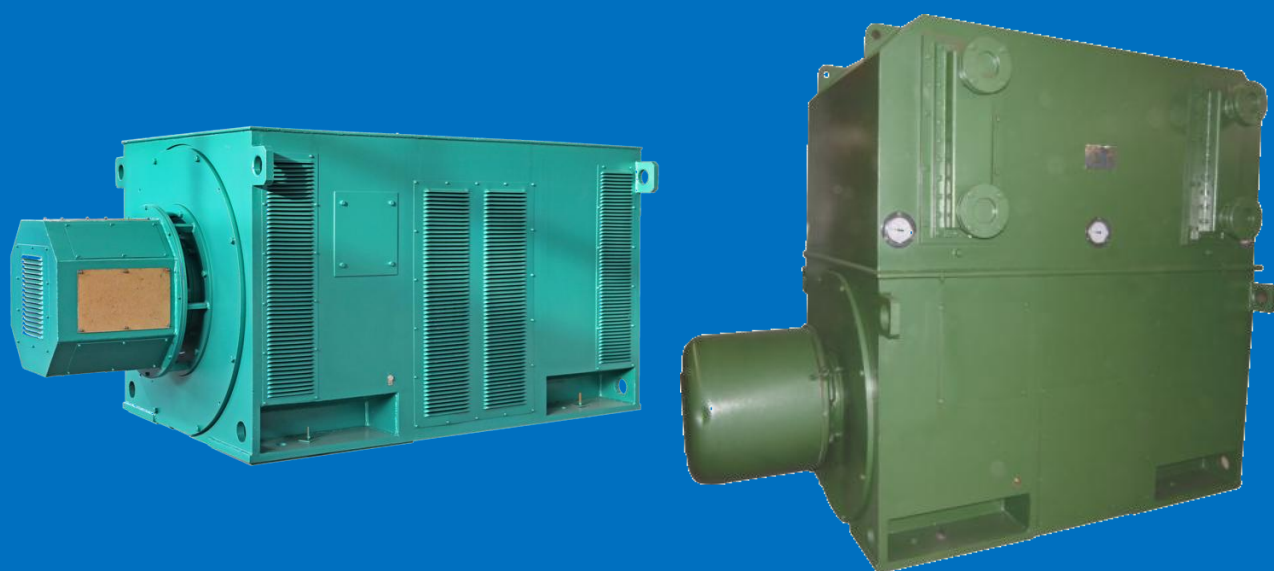


YR/YRKS 系列 6KV 三相异步电动机 (H355~630)



陕西利特西玛电机科技有限公司

Shaanxi Lite Simo Electric Motor Technology Co., Ltd

YR、YRKS系列6KV三相异步电动机（中心高355~630）

概述 Brief description

YR、YRKS系列6kV三相异步电动机（中心高355~630）为绕线型转子三相异步电动机。该三相异步电动机是按照JB/T7594-1994及JB/T10314.1-2002技术条件生产的。YR系列电动机的防护等级为IP23，冷却方式为IC01，YRKS系列防护等级IP44/IP54，冷却方式为IC81W。

本系列电动机具有高效、节能、噪音低、振动小、重量轻、性能可靠、安装维修方便等优点。

本系列电动机能在较小的起动电流下，提供较大的起动转矩；馈电线路容量不足以起动鼠笼转子电动机；起动时间较长和起动比较频繁；需要小范围调速等场合。如拖动卷扬机、轧机、拉丝机等。

本系列电动机结构及安装型式为IMB3，额定是以连续工作制(S1)为基础的连续定额，电动机的额定频率为50Hz，额定电压为6kV，其它电压等级或特殊要求，在订货时可与用户共同商订。

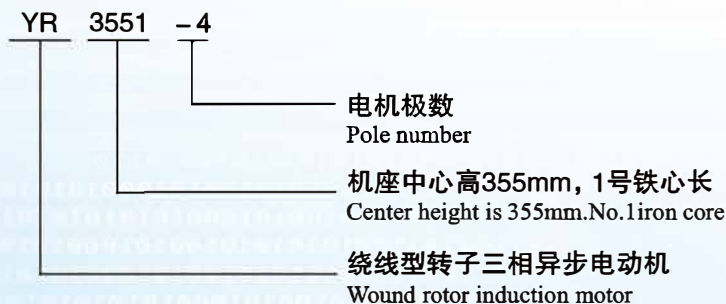
YR.YRKS series (6kV) motor is of wound rotor three phases asynchronous motor (center height from 355mm to 630mm), which complies with JB/T7594-1994 and JB/T10314.1-2002.The protection degree of the YR motor is of IP23 and the cooling method is of IC01 and the YRKS motor is IP44/54 ICW81A.

The motor has such advantage as high efficiency, energy saving, low noise, low vibration, light weight and reliable performance. They are easy for installation and maintenance.

This motor can generate larger starting torque at the state of relatively lower starting current. It used where the capacity of the feeder line is insufficient to start a squirrel cage motor or where the longer starting time and frequent starting are needed or where adjustment of speed is needed within a limited range such as windlass, press machines, drawing machines.

The structure and the mounting type is of IMB3 with continuous duty(S1).The rated frequency is 50Hz and the rated voltage is 6000V,other voltage requirements or special requirements should be negotiate with the manufacturer before order is placed.

型号含义 The meaning of type



技术数据见表1

Technical Data see Appendix 1

外形安装尺寸YR系列见表2，YRKS系列见表3

Mounting and Contour Dimensions YR series in Appendix 2, YRKS series in Appendix 3

定货须知（用户订货时须注明如下要求）

When ordering, the following requirement should be specified

- | | |
|--------------------------|-------------------------------|
| ◎电机型号：（YR3551-4） | Frame size such as:（YR3551-4） |
| ◎额定功率：（220kW） | Rated power:（220kW） |
| ◎额定电压：（6000V） | Rated Voltage:（6000V） |
| ◎额定频率：（50Hz） | Rated Frequency:（50Hz） |
| ◎同步转速：（1500r/min） | Synchronous Speed:（1500r/min） |
| ◎安装方式：（IMB3） | Mounting Type:（IMB3） |
| ◎防护等级：（IP23） | Protection Degree:（IP23） |
| ◎冷却方式：（IC01） | Cooling Method:（IC01） |
| ◎绝缘等级：（F级） | Insulation Class:（Class F） |
| ◎环境条件：海拔（1000m）环境温度（40℃） | |

Ambient Conditions: altitude should not be over 1000 meters above sea level, the vary of ambient temperature should not exceed 40℃

注：2、4极电机禁止用皮带轮传动；其他极数若需皮带轮传动应与制造商协商。

Note: Belt driving is not allowed on the motor of 2 poles and 4 poles.

Belt driving applied on the motor of other poles, should be negotiated with manufacturer.



表1

型号 Type	额定功率 kW Rated Power	额定电流 A Rated Current	转速 r/min Speed	效率 % Efficiency	功率 因数 cos φ Power Factor	最大转矩 Max.torque 额定转矩 Rated torque	转子电压 V Rotor Voltage	转子电流 A Rotor Current	J(电机) Kg·m ² (Motor)	质量 kg		加油周期 h Lubrication Time
										YR Mass	YRKS Mass	
YR.YRKS3551-4	220	27.5	1485	92.7	0.83	1.8	342	389	3.5	1810	2030	1000
YR.YRKS3552-4	250	30.8		93.0	0.84		378	400	3.8	1890	2110	
YR.YRKS3553-4	280	34.5		93.1			430	393	4.3	1950	2170	
YR.YRKS4001-4	315	38.3		93.2	372		519	6.5	2200	2560		
YR.YRKS4002-4	355	43.1		93.3	401		543	7.0	2300	2660		
YR.YRKS4003-4	400	48.5		93.5	0.85		434	565	7.8	2420	2780	
YR.YRKS4004-4	450	54.4		93.7			474	582	8.3	2500	2850	
YR.YRKS4005-4	500	60.3		93.9	521		584	9.0	2600	2950		
YR.YRKS4501-4	560	67.3		94.2	0.85		474	725	12.3	3120	3520	
YR.YRKS4502-4	630	74.6		94.5	0.86		522	739	13.3	3300	3700	
YR.YRKS4503-4	710	84.0		94.6			580	746	14.5	3640	4030	
YR.YRKS4504-4	800	93.6		94.7	652		743	17.0	3760	4180		
YR.YRKS5001-4	900	105.3		94.8	919		592	27.5	4810	5291		
YR.YRKS5002-4	1000	116.6		94.9	984		614	30.3	4890	5335		
YR.YRKS5003-4	1120	130.4		95.0	1061		638	35.0	5060	5561		
YR.YRKS5004-4	1250	145.4		95.1	1151		657	37.8	5210	5749		
YR.YRKS5601-4	1400	162.7		95.2	0.87		1064	803	66.3	6900	7659	
YR.YRKS5602-4	1600	185.7		95.3			1152	848	69.8	7200	7992	
YR.YRKS5603-4	1800	208.7		95.4	1258		875	76.8	7500	8325		
YR.YRKS6301-4	2000	231.6		95.5	1382		869	99.0	7800	8658		
YR.YRKS6302-4	2240	259.2	95.6	1536	874	113.5	8100	8991				
YR.YRKS6303-4	2500	289.0	95.7	1979	750	127.8	8500	9520				
YR.YRKS4001-6	220	28.3	985	92.5	0.81	1.8	291	461	10.6	2120	2332	2000
YR.YRKS4002-6	250	31.7		92.7	0.82		312	489	11.5	2210	2431	
YR.YRKS4003-6	280	35.4		92.8			337	508	12.3	2380	2618	
YR.YRKS4004-6	315	39.8		93.0	365		527	13.3	2480	2728		
YR.YRKS4005-6	355	44.8		93.2	398		544	14.5	2580	2838		
YR.YRKS4501-6	400	49.6		93.5	0.83		363	672	17.8	3320	3610	
YR.YRKS4502-6	450	55.1		93.6	0.84		397	695	19.0	3540	3880	
YR.YRKS4503-6	500	61.1		93.8			438	702	20.8	3660	4020	
YR.YRKS4504-6	560	68.3		94.0	487		706	24.3	3780	4150		
YR.YRKS5001-6	630	75.6		94.3	0.85		854	444	39.0	4250	4800	
YR.YRKS5002-6	710	85.1		94.5			916	463	42.8	4400	5120	
YR.YRKS5003-6	800	95.6		94.7	1049		455	50.0	4580	5150		
YR.YRKS5004-6	900	107.5		94.8	1153		464	535	5080	5750		
YR.YRKS5601-6	1000	119.2		95.0	896		682	99	5980	6760		
YR.YRKS5602-6	1120	133.3		95.1	1025		662	108	6200	7070		
YR.YRKS5603-6	1250	148.6		95.2	1054		725	122.5	6500	7280		
YR.YRKS6301-6	1400	166.3		95.3	1234		682	137.5	7540	8480		
YR.YRKS6302-6	1600	189.9		95.4	1346		714	152.8	7810	8780		
YR.YRKS6303-6	1800	213.4		95.5	1605		672	170.3	8210	9230		
YR.YRKS4003-8	220	29.5		737	92.2		0.78	471	281	13.2	2360	
YR.YRKS4004-8	250	33.4	92.3		508	297		14.5	2460	2760		
YR.YRKS4005-8	280	36.9	92.5		0.79	550	306	15.8	2560	2860		
YR.YRKS4501-8	315	40.9	92.6		0.80	543	351	19.0	2890	3150		

表1 (续)

型号 Type	额定功率 kW Rated Power	额定电流 A Rated Current	转速 r/min Speed	效率 % Efficiency	功率 因数 cos φ Power Factor	最大转矩 Max.torque 额定转矩 Rated torque	转子电压 V Rotor Voltage	转子电流 A Rotor Current	J(电机) Kg·m ² (Motor)	质量 kg		加油周期 h Lubrication Time
										YR Mass	YRKS Mass	
YR.YRKS4502-8	355	46.1	737	92.7	0.80	1.8	585	368	20.8	3000	3330	2000
YR.YRKS4503-8	400	51.8		93.0			635	382	22.5	3100	3410	
YR.YRKS4504-8	450	57.5		93.2			693	394	24.3	3340	3674	
YR.YRKS5001-8	500	63.5	740	93.5	0.81		659	452	36.3	4200	4640	
YR.YRKS5002-8	560	71.0		93.7			733	455	42.8	4360	4820	
YR.YRKS5003-8	630	79.7		93.9			826	455	46.0	4600	5090	
YR.YRKS5004-8	710	89.7		94.0			827	518	53.5	4750	5260	
YR.YRKS5601-8	800	100.9		94.2			745	657	113.0	5580	6138	
YR.YRKS5602-8	900	113.4		94.3			839	655	127.8	5870	6516	
YR.YRKS5603-8	1000	125.8		94.4			959	632	144.8	6270	7022	
YR.YRKS6301-8	1120	140.8	742	94.5	0.81		1066	626	137.5	6440	8624	
YR.YRKS6302-8	1250	157.0		94.6			1143	654	152.8	7960	8915	
YR.YRKS6303-8	1400	175.6		94.7			1233	683	167.8	8400	9409	
YR.YRKS6304-8	1600	200.5		94.8			1457	657	182.8	8660	9699	
YR.YRKS4501-10	220	30.1	585	91.3	0.77		1.8	474	284	25.5	3010	
YR.YRKS4502-10	250	34.2		91.5		510		300	27.5	3140	3510	
YR.YRKS4503-10	280	37.7		91.8		554		310	30.0	3260	3630	
YR.YRKS4504-10	315	42.3	590	91.8	0.78	604		319	32.5	3380	3750	
YR.YRKS4505-10	355	47.6		92.1		665		624	35.0	3590	3960	
YR.YRKS5001-10	400	53.2		92.8		596		403	47.3	3860	4320	
YR.YRKS5002-10	450	59.6	591	93.1	0.79	656		411	52.0	4180	4660	
YR.YRKS5003-10	500	65.3		93.3		729		409	55.5	4400	4950	
YR.YRKS5004-10	560	73.0		93.5		823		407	60.3	4640	5210	
YR.YRKS5601-10	630	81.0	593	93.6	0.80	731		516	123.8	5470	5760	
YR.YRKS5602-10	710	91.1		93.7		824		516	141.8	5740	6030	
YR.YRKS5603-10	800	102.6		93.8		944		507	157.5	5970	6686	
YR.YRKS6301-10	900	115.3		93.9		1017		527	156.6	7610	8523	
YR.YRKS6302-10	1000	127.8	490	94.1	0.72	1103		542	185.0	7910	8859	
YR.YRKS6303-10	1120	143.0		94.2		1203		555	152.8	8320	9318	
YR.YRKS6304-10	1250	159.4		94.3		1324	564	200.0	8720	9766		
YR.YRKS4504-12	220	32.6	490	90.4	0.73	465	281	32.5	3240	3620		
YR.YRKS4505-12	250	36.6		91.5		538	275	35.0	3440	3840		
YR.YRKS5001-12	280	40.2		91.7		500	332	50.8	4170	4680		
YR.YRKS5002-12	315	44.5		92.0		537	347	55.5	4320	4850		
YR.YRKS5003-12	355	49.5	492	92.1	0.75	582	362	60.0	4520	5080		
YR.YRKS5004-12	400	55.6		92.3		635	374	65.0	4720	5350		
YR.YRKS5601-12	450	60.8		92.5		643	425	108.0	5400	6050		
YR.YRKS5602-12	500	67.4	494	92.7	0.77	706	428	119.0	5600	6280		
YR.YRKS5603-12	560	75.4		92.8		785	430	130.0	5920	6630		
YR.YRKS5604-12	630	84.7		92.9		883	428	144.0	6070	6859		
YR.YRKS6301-12	710	95.4		93.0		854	501	147.8	7600	8588		
YR.YRKS6302-12	800	107.4		93.1		977	492	170.3	7700	8701		
YR.YRKS6303-12	900	120.7		93.2		1141	472	185.0	7950	8983		
YR.YRKS6304-12	1000	133.9		93.3		1141	528	200.0	8050	9096		

注：表中电机质量为理论计算质量，与实际质量有一定差异。

YR系列6kV三相异步电动机（机座号355-630）外形图

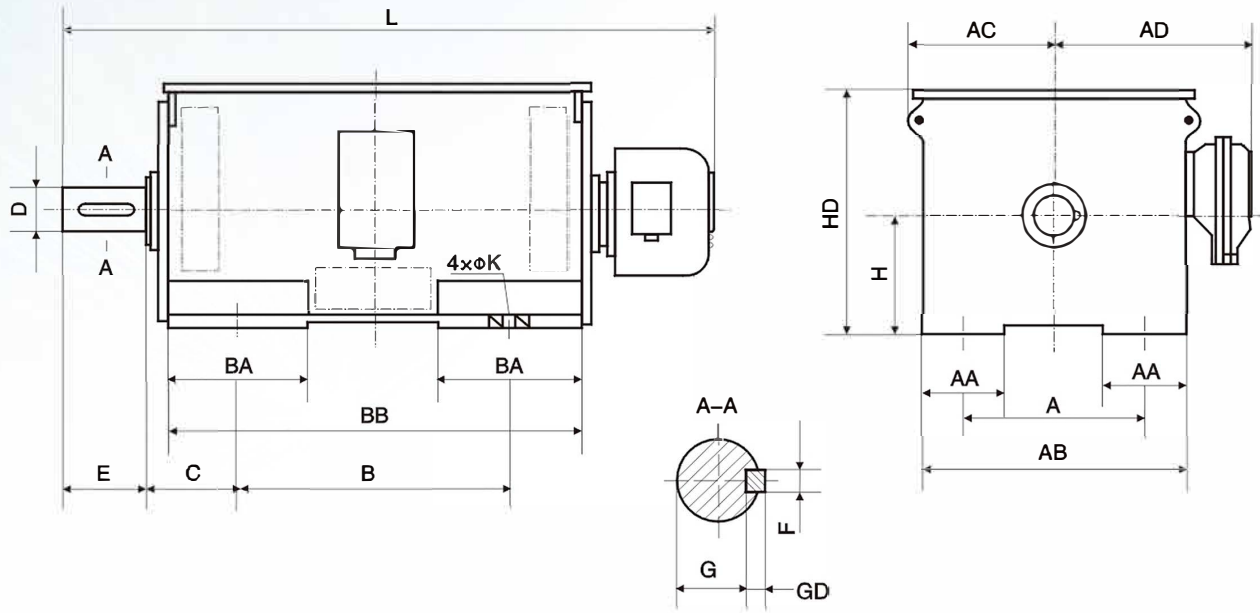


图1 YR355~450

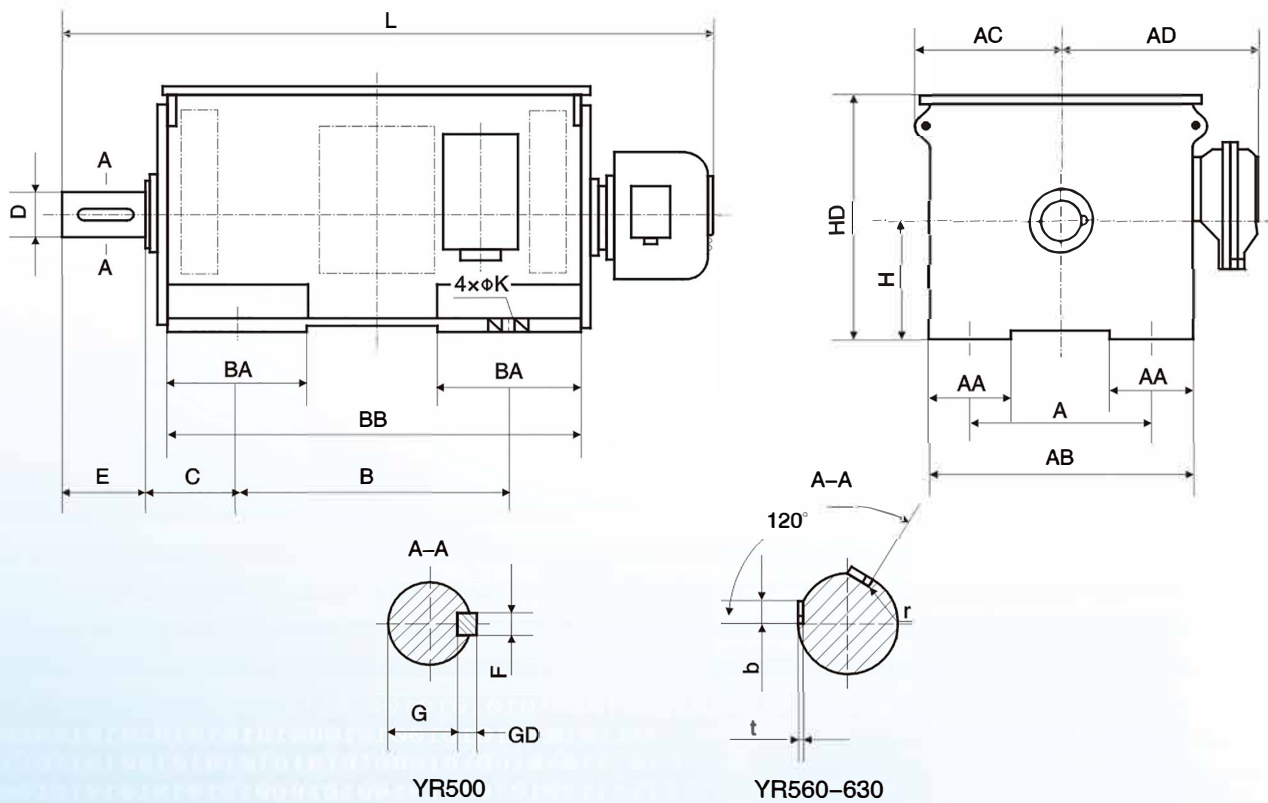


图2

表2

机座号 Frame Size	极数 Pole	安装尺寸 Mounting Dimension(mm)														外形尺寸 Contour Dimension(mm)							
		A	B	C	D	E	F	G	t	b	r		H	K	GD	AA	AB	BA	BB	AC	AD	HD	L
											min	max											
YR335	4	630	900	315	100	210	28	90	-	-	-	-	355	28	16	250	800	485	1480	510	700	750	2280
YR400	4~8	710	1000	335	110		28	100	-	-	-	-	400	35	16	275	900	550	1610	560	750	850	2450
YR450	4	800	1120	355	120	32	109	-	-	-	-	450	18		18	305	1000	575	1660	610	800	925	2580
	6~12				130									32									
YR500	4	900	1250	475	130	250	32	119	-	-	-	-	500	42	20	325	1120	650	1760	670	860	1050	2700
	6~12				140																		
YR560	4	1000	1400	500	150	300	-	-	11.4	39.7	0.7	1.0	560	-	270	1260	700	1966	730	930	1160	3100	
	6~12				160																		42.8
YR630	4	1120	1600	530	170	300	-	-	12.4	44.2	0.7	1.0	630	48	-	245	1350	800	2235	790	980	1310	3340
	6~12				180																		

注：1、表中电机质量为理论计算质量，与实际质量有一定差异。 2、安装尺寸仅供参考，订货时以厂家的外形图尺寸为准。

3、YR560~YR630电机轴伸带切向键。

4、表中尺寸t、b为轴伸键槽尺寸。

YRKS系列6kV三相异步电动机 (机座号355-630) 外形图

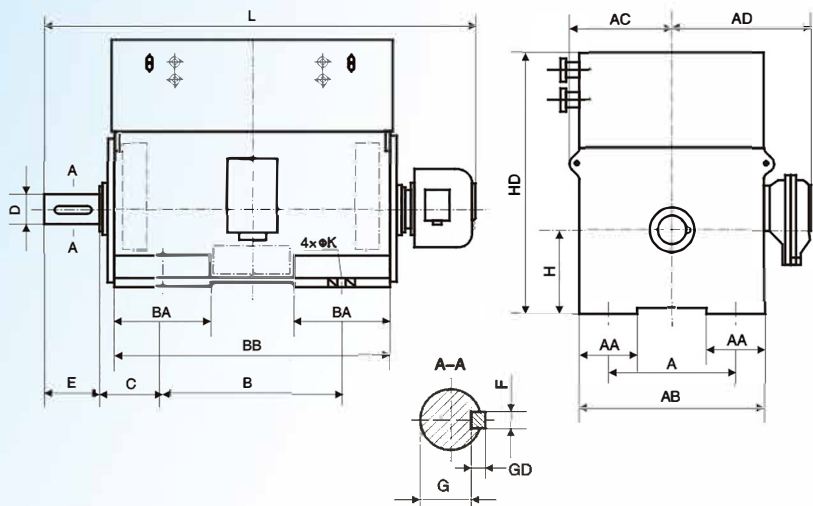


图1 YRKS400-500

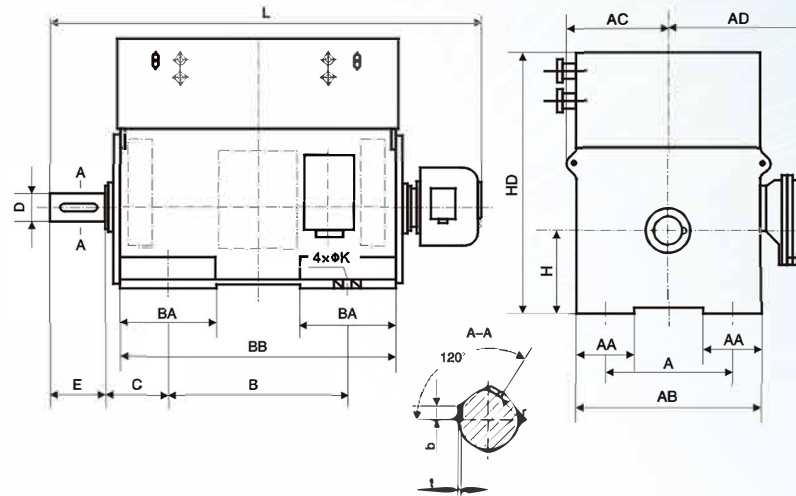


图2 YRKS560-630

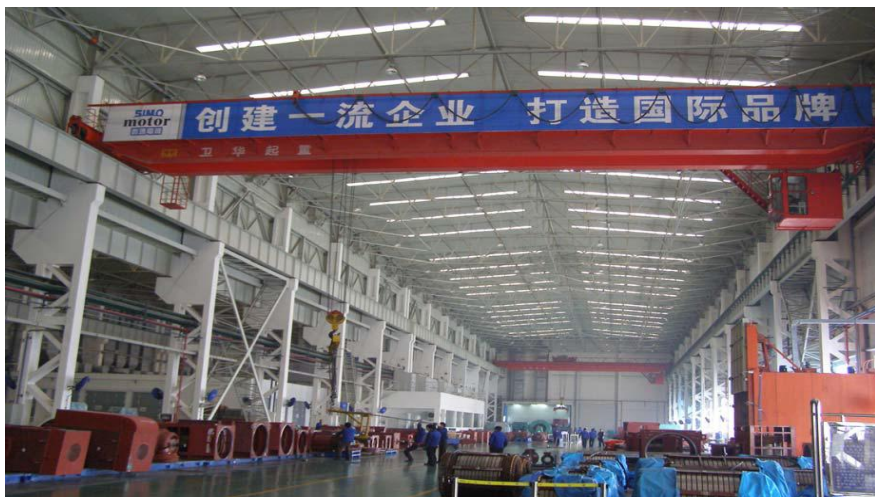
表3

机座号 Frame Size	极数 Pole	安装尺寸 Mounting Dimension(mm)													外形尺寸 Contour Dimension(mm)								
		A	B	C	D	E	F	G	t	b	r		H	K	GD	AA	AB	BA	BB	AC	AD	HD	L
											min	max											
YRKS335	4~6	630	900	315	100	210	28	90	-	-	-	-	355	28	16	250	800	435	1380	1100	775	1300	1890
YRKS400	4~8	710	1000	335	110		28	100	-	-	-	-	400	35	16	275	900	500	1510	1200	835	1450	1980
YRKS450	4	800	1120	355	120	210	32	109	-	-	-	-	450		18	305	1000	575	1660	1300	900	1700	2180
	6~12				130	250		119	500	20	335	1120	655	1820		1420	1080	1800	2550				
YRKS500	4	900	1250	475	130	250	32	119	-	-	-	-	500	42	18	390	1260	700	1966	1520	860	2000	2940
	6~12				140		36	128	560	20	2990												
YRKS560	4	1000	1400	500	150	250	-	-	11.4	39.7	0.7	1.0	560	48	-	360	1350	800	2124	790	980	2200	3275
	6~12				160		-	-		42.8					2250								
YRKS630	4	1120	1600	530	170	300	-	-	12.4	44.2	0.7	1.0	630	48	-	360	1350	800	2124	790	980	2200	3275
	6~12				180		-	-		45.6					2250								

注：1、安装尺寸仅供参考，订货时以厂家的外形图尺寸为准。 2、表中电机质量为理论计算质量，与实际质量有一定差异。

3、YRKS560~630电机轴伸带切向键。

4、表中尺寸t、b为轴伸键槽尺寸。



西玛电机厂内景及部分设备



陕西利特西玛电机科技有限公司

电话：029-82513923

传真：029-82553722

邮箱：sales@chinasimo.com

中文网址：www.chinasimo.com

英文网址：www.motorsimo.com

地址：陕西省西安市未央区明光路 159 号